

ПАСПОРТ

канальный ФКО-600

для приточно-вытяжных вентиляционных установок



НАЗНАЧЕНИЕ

Фильтр фотокаталитический предназначен для совместной работы с приточными (вытяжными) вентиляционными установками и обеспечивает дополнительную трехступенчатую очистку приточного (вытяжного) воздуха от пыли, вредных газообразных соединений, молекулярных загрязнений, бактерий и вирусов.

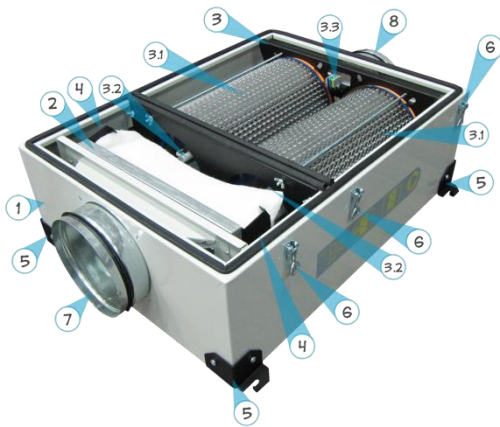
ТЕХНИЧЕСКИЕ ХАРАКТЕРИСТИКИ

Производительность, м ³ /час		600
Потребляемая мощность, кВт		0,144
Напряжение питания, В / Гц		220-230 / 50-60
Кабель электропитания, мм ²		3 × 0,75
Габаритные размеры, мм		876 × 650 × 285
Вес, кг		25
Класс защиты		IP44
Размещение		Внутреннее / внешнее (корпус не утеплен)
Степень очистки воздуха	Пылевой фильтр	EU 7
	Фотокаталитический фильтр	Разлагает на безвредные вещества: Аллергены, вирусы, запахи, токсичные органические соединения. Токсичные примеси с молекулярной массой более 40 атомных единиц
	Адсорбционный фильтр	Гранулированный активированный уголь
Режим работы		Непрерывного действия
Условия эксплуатации:	Температура входного воздуха, °С	-26 ... +50
Аэродинамическое сопротивление фильтра, Па		95

КОМПЛЕКТАЦИЯ

- ФКО-600 в сборе с предустановленным пылевым фильтром 1 шт.
- Кронштейны для крепления установки 4 шт
- Винты М6 с шайбами 8 шт
- Паспорт 1 шт.

КОНСТРУКЦИЯ

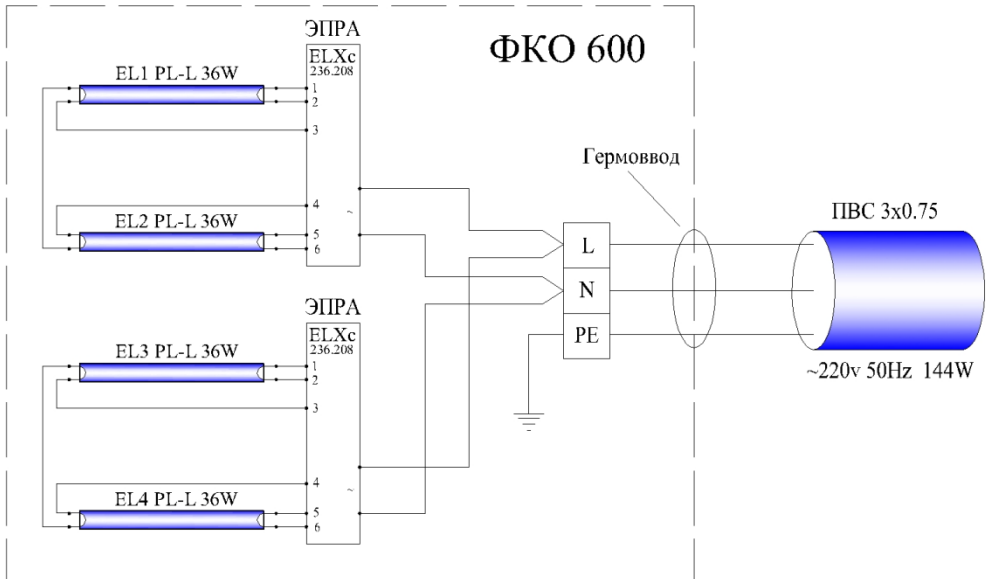


1. Корпус несущий (не утеплен)
2. Пылевой фильтр EU-4
3. Съёмный блок фотокаталитических фильтров
- 3.1 Угльно-фотокаталитический фильтр
- 3.2 Ультрафиолетовые лампы
- 3.3 Клеммы «WAGO» для внешних подключений
4. Рычаги фиксации пылевого фильтра
5. Кронштейны монтажные
6. Замки-защёлки
7. Входной фланец
8. Выходной фланец

Фильтр фотокаталитический подключается к каналным приточным (вытяжным) вентиляционным установкам в соответствии со схемой подключения к клеммам «Внешние устройства (ВУ)» или клеммам «HL» в зависимости от типа установки.

ВНИМАНИЕ!!! Корпус ФКО-600 не утеплен!

СХЕМА ПОДКЛЮЧЕНИЯ



ОБСЛУЖИВАНИЕ

Обслуживание фильтра фотокаталитического заключается в своевременной замене отработанного пылевого фильтра и вышедших из строя ультрафиолетовых ламп.

Срок службы угольно-фотокаталитического фильтра определяется условиями эксплуатации и, как правило, составляет не менее 24 месяцев.

ГАРАНТИЙНЫЕ ОБЯЗАТЕЛЬСТВА

Гарантийный срок на приобретенное оборудование составляет 24 (двадцать четыре) месяца.

ВНИМАНИЕ!! ГАРАНТИЯ НЕ РАСПРОСТРАНЯЕТСЯ НА ПЫЛЕВОЙ ФИЛЬТР, УЛЬТРАФИОЛЕТОВЫЕ ЛАМПЫ И ПАТРОНЫ ФОТОКАТАЛИТИЧЕСКИЕ, СЧИТАЮЩИЕСЯ РАСХОДНЫМ МАТЕРИАЛОМ И ПОДЛЕЖАЩИЕ ЗАМЕНЕ ПО МЕРЕ ВЫХОДА ИЗ СТРОЯ ИЛИ ЗАГРЯЗНЕНИЯ.

УСТАНОВОЧНЫЕ РАЗМЕРЫ

